



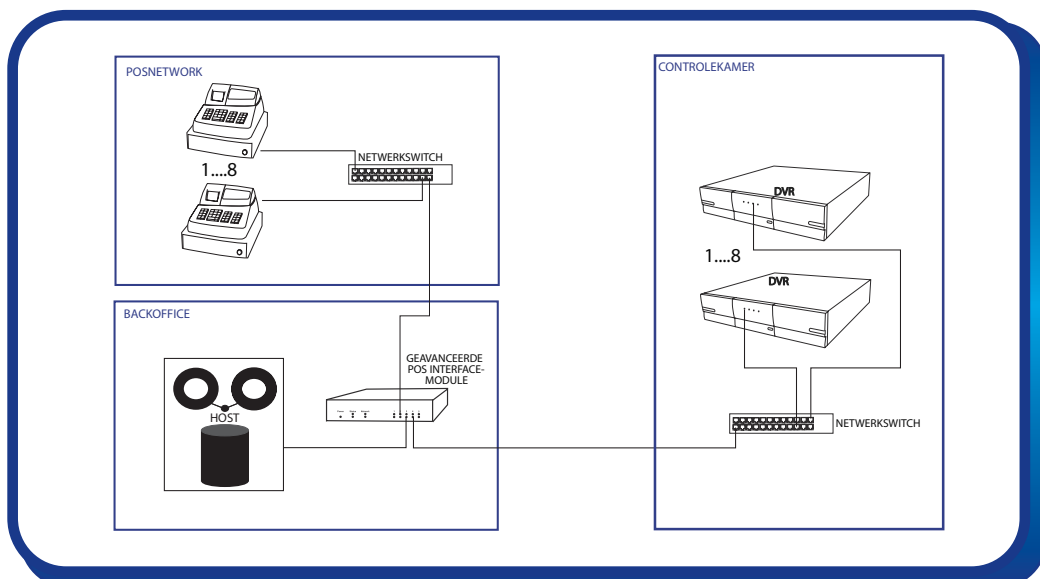
GEAVANCEERDE POS INTERFACE MODULE OM AFWIJKINGEN IN DE INVENTARIS TE VERMINDEREN

De Geavanceerde POS Interfacemodule biedt ongeëvenaarde mogelijkheden voor het opsporen en terugdringen van diefstal en fraude in de detailhandel, zowel wat betreft klanten als wat betreft personeel. Het toevoegen van een Geavanceerde POS Interfacemodule aan een bestaande DM DVR, zoals bvb een DS2 of DV-IP Server, vormt een eenvoudig maar krachtig middel in de dagelijkse strijd tegen onverklaarbaar voorraadverlies. Een enkele Interfacemodule kan tot 8 POS-locaties ondersteunen en levert alle noodzakelijke kasregistergegevens om POS-tekst en -gegevens te kunnen koppelen aan videobeelden en alarmen.

Via een gebruiksvriendelijke interface kunnen transactieregels en excepties gedefinieerd en geüpload worden naar een of meerdere eenheden, wat toelaat het systeem snel aan te passen aan de vereisten van de verkooppunten. Ingebouwde intelligentie laat toe de tekst te vergelijken met vooraf ingestelde regels. Dit laat bijvoorbeeld toe om "Te Laag Bedrag" en "Buiten Openingsuur" transacties op te volgen en op eenvoudige manier op te slaan op

de DVR. Een 'vrije tekst' zoekfunctie laat u toe snel deze transacties op te sporen en de nodige maatregelen te treffen. Naast afschrikkingmiddel tegen diefstal en fraude is de Interfacemodule ook een ideale manier om snel klachten over wisselgeld en ontbrekende items af te handelen en laat ze toe de bedragen te recupereren die klanten zich op deze wijze onrechtmatig zouden proberen toe te eigenen.

XML-rapportering en java-gebaseerde toepassingen laten toe de gegevens op te slaan in één enkele gecentraliseerde databank van waaruit men over meerdere sites tegelijkertijd opzoeken kan doen naar eenzelfde type van probleem, zonder zich naar de sites in kwestie te hoeven verplaatsen. De Geavanceerde POS Interfacemodule biedt zowel kleine, middelgrote als grote detailhandels de mogelijkheid om tijd en kosten te besparen door waardevolle POS-gegevens rechtstreeks te koppelen met CCTV-opnames.



SCHEMA VAN EEN TYPISCHE OPSTELLING: ETHERNETKASSA'S AANGESLOTEN OP GEADVANCEERDE POS INTERFACEMODULE (EVENEENS VERKRIJGBAAR MET SERIËLE AANSLUITING).

- ▣ Verzamelen, opnemen en koppelen van POS-transactiegegevens met relevant CCTV-beeldmateriaal
- ▣ Uitgebreid gamma garandeert naadloze integratie met POS-apparatuur van alle leidinggevende fabrikanten
- ▣ Interface met nagenoeg elke bestaande verkooppuntapparatuur
- ▣ Aansluiting op printer-, klant- of POS-netwerkpooten voor maximale gegevensinzameling
- ▣ Compatibel met RS232, RS485, RS422 datanetwerken
- ▣ Rechtstreekse gegevensoverdracht zowel lokaal als op afstand voor quasi realtime opvolging van gebeurtenissen
- ▣ Kleurinstelling voor schermtekst en tekstblokachtergrond voor optimale weergave en leesbaarheid
- ▣ Door gebruiker definieerbare regels en excepties met interface voor snelle update
- ▣ Ondersteunt tot 8 POS-toestellen per interfacemodule

SPECIFICATIES

TEKSTFILTERS

- Epson/Sharp, HP LaserJet, TVS, VT100, XML, Bizerba, DS Raw, DS Plain etc.

ONDERSTEUNDE COMMUNICATIE-INTERFACES

- Ethernet
- RS232
- RS485
- RS422

SERIËLE COMMUNICATIEPOORTEN

- SERIEEL 1 - 4 (9-pins D-type Mannelijk - RS232, 422, 485)
- SERIEEL 5 - 8 (enkel RS232)

ETHERNETAANSLUITING

- NETWERK RJ45-connectors, programmeerbare modi - inbegrepen 'OFF'
- Automatische MDI / MDI-X-configuratie

VOEDING

- 3-pins mini-Din voeding
- 12Vdc, 0.5A, 6W
- Voeding via 110 - 240VAC 50/60Hz geschakelde voeding

TEMPERATUURBEREIK

- Werkingstemperatuur: 0°C tot 40°C

AFMETINGEN

- 250.9mm (L) x 151.5mm (B) x 47.4mm (H)
- 9.88" (L) x 5.96" (B) x 1.87" (H)

Afmetingen zonder steunen voor rekmontage

CONFIGUREERBARE PARAMETERS

(Via de configuratiefunctie)

- Extractie en maskeren van transactiegegevens
- Adres en naam van toestel
- Seriele poort instellingen
- Netwerkpootinstellingen
- Configureerbare tekstfilters
- Configureerbare transactie- een exceptieregels

INBEGREPEN TOEBEHOREN

- EPOS Interfacemodule
- 110/240 VAC Externe Voeding
- Voedingskabel
- CD ROM met installatiesoftware en handleidingen
- Montagesteunen

GELIEVE DE WEBSITE TE RAADPLEGEN VOOR DETAILS OVER COMPATIBELE PRODUCTEN EN RECENTE ONTWIKKELINGEN



Dedicated Micros UK

Dedicated Micros USA

Dedicated Micros Germany

Dedicated Micros France

Dedicated Micros Asia

Dedicated Micros Australia

Dedicated Micros Malta

Dedicated Micros Middle East

Dedicated Micros Slovenia

Dedicated Micros Benelux

11 Oak Street, Swinton, Manchester M27 4FL UK Tel: +44 (0) 161 727 3200 Fax: +44 (0) 161 727 3300.

14434 Albemarle Point Place, Suite 100, Chantilly, Virginia 20151 USA Freephone: 800 864 7539
Tel: +1 703 904-7738 Fax: +1 703 904-7743 and 23456 Hawthorne Blvd. Suite 100, Torrance, CA 90505,
Tel +1 310 791-8666 Fax: +1 310 791-9877.

Neckarstraße 15, 41836 Hückelhoven, Germany Tel: +49 243 352 580 Fax: +49 24 33 52 58 10.

9-13 rue du Moulinet, 75013 Paris, France Tel: +33 1 45 81 99 99, Fax: +33 1 45 81 99 89.

16 New Industrial Road, #03-03 Hudson Techno Centre, Singapore 536204 Tel : +65 62858982 Fax : +65 62858646.

5/3 Packard Avenue, Castle Hill, NSW 2154, Australia Tel: +612 9634 4211 Fax: +612 9634 4811.

UB 2, San Gwann Ind. Est., San Gwann, Malta Tel: +356 21483 673 Fax: +356 21449 170.

Building 12, Suite 302, P.O.Box 500291, Dubai Internet City, Dubai, United Arab Emirates
Tel: +971 (4) 390 1015, Fax: +971 (4) 390 8655.

Delavska cesta 24, 4208 Sencur, Slovenia Tel: +386 4 279 18 90 Fax: +386 4 279 18 91.

Joseph Chantraineplantsoen 1, 3070 Kortenberg, Belgium Tel: +32 2751 3480 Fax: +32 2751 3481.

www.dedicatedmicros.com

De fabrikant behoudt zich het recht de specificaties zonder voorafgaande kennisgeving te wijzigen. Alle handelsmerken zijn eigendom van de geregistreerde eigenaars. DV-IP is een handelsmerk van AD Holdings plc. Het DM-Logo is een handelsmerk van Dedicated Microcomputers Group Ltd.

MKT-APOS-D-001E - 06/2006

